

Nopeat ja varmat
toimitukset teollisuudelle



TRAMETA OY

SÄHKÖSUODATTIMIEN EROTUSLEVYT PIENILLÄ TOIMITUSKULUILLA

Trametan uusi kuljetuskonsepti poistaa puisten kuljetusyksiköiden tarpeen ja lisää toimitushokkuutta.

Räätälöidyt erotuslevyt erottuvat muista

Trameta on jo kauan tuottanut asiakkailleen räätälöityjä pitkiä erotuslevyjä. Toimittamiemme erotuslevyjen mitat ovat tavallisesti 10 metriä / 393 tuumaa. Pystymme pidemmällä toimitusajalla tuottamaan pisimmillään 13,5 metriä / 531 tuumaa pitkiä levyjä. Levyjen kiinnitykset ja leveydet olemme tehneet asiakkaidemme kuvien mukaan.

Kaikki toimituksemme ovat tähän päivään mennessä saapuneet perille nopeasti ja luotettavasti. Huoltoseisakkien yhteydessä pystymme tekemään joustavasti lisätoimituksia minne päin maailmaa tahansa ympäri vuotta.

EROTUSLEVYT TRAMETAALTA SAAPUVAT PERILLE NYT



EDULLISISSA OPEN TOP -KONTEISSA

Edelläkävijänä Trameta tarjoaa nyt erotuslevyjen toimitukset asiakkailleen entistä luotavammin ja ennen kaikkea edullisemmin.

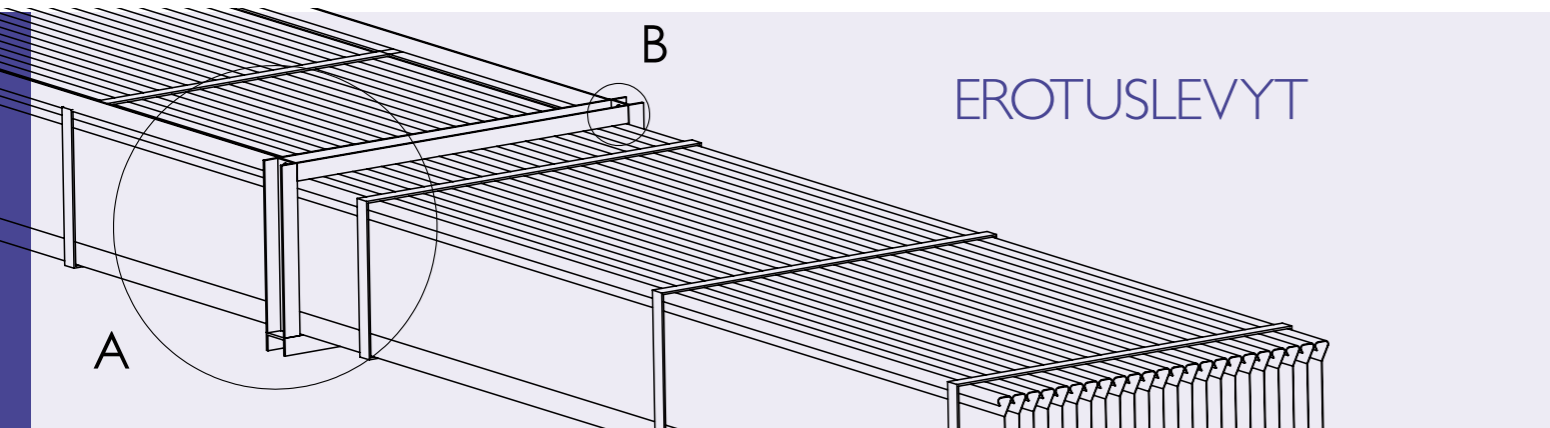
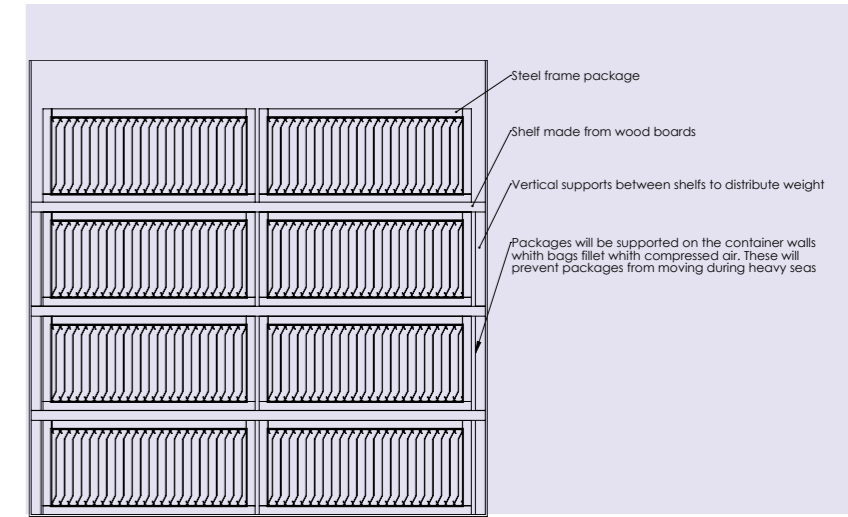
Trameta tarjoaa asiakkailleen erotuslevyjen kuljetustavan open top -konteissa, joihin levyt pakataan tiiviisti ja vaivattomasti. Open top -kontti on merirahdinnoiltaan edullisin kuljetusyksikkö, mikä näkyy välittömästi kuljetuskustannuksissa. Tuottamamme erotuslevyt ovat kansainvälisesti kaikkein kilpailukyysisimmät 20–300 kappaleen tuotantoerissä. Muitakin tuotantomääriä voi meiltä tiedustella.

Yhdessä pakkausalan johtavien ammattilaisten kanssa olemme suunnitelleet konttien sisälle asennettavat tarkasti harkitut pysty-, vaaka- ja reunatuet, jotka takaavat erotuslevyjen turvalliset toimitukset ympäri maailmaa. Muutkin pakkaustavat ovat mahdollisia.

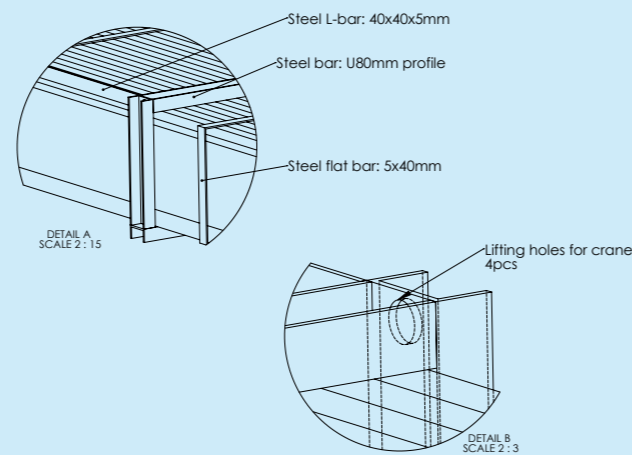


Hyödyt

- edullinen ja vaivaton kuljetustapa
- ei tarvetta kalliille puukoteloille
- merirahdin hinta on konttitoimituksissa edullisin
- erotuslevyjen leveydet ja kiinnitykset räätälöitävissä
- nopeat lisätoimitukset huoltoseisakkien yhteydessä
- laadukkaat ja kilpailukyysiset erotuslevyt



EROTUSLEVYT



Packages can be loaded and unloaded through the open roof with crane



EROTUSLEVYT

VAIVATTA TEOLLISUUSKÄYTTÖÖN



Trametan valmistamat erotuslevyt ovat räätälöitävissä asiakkaidemme tarpeiden mukaan leveydeltään ja kiinnityksiltään.

Trametan innovatiivinen erotuslevyjen kuljetuskonsepti open top -konteissa mahdollistaa edulliset ja vaivattomat toimitukset kaikkialle maailmaan. Kuljetuskonsepti poistaa puisten kuljetusyksiköiden tarpeen ja lisää toimitustehokkuutta.

Trameta tarjoaa myös nopeat lisätoimitukset esimerkiksi huoltoseisakkien yhteydessä

Toimitilat

Toimitilamme sijaitsevat Turun Metsämäessä Ravurinkatu 19:ssä ja käytössämme on yhteensä kaksi tuotantohallia, joiden yhteenlaskettu pinta-ala on 2120 neliometriä.



Referenssit

Referenssejämme ovat esimerkiksi Metso Paper (puhaltimeet, sellukuivaimet, pölynpoistolaitteet), Alstom (sähkösuodattimet), WSAB (puutavara-kuivaamon elementit), Fläkt Woods (Azipod-jäähdytinjaerjestelmät), ABB Marine ja YIT.



Ravurinkatu 19
20380 Turku

Puh. +358 2 253 8355
Fax. +358 2 253 8344

www.trameta.fi